

LEGO SELFIE



LEGO KOCKE

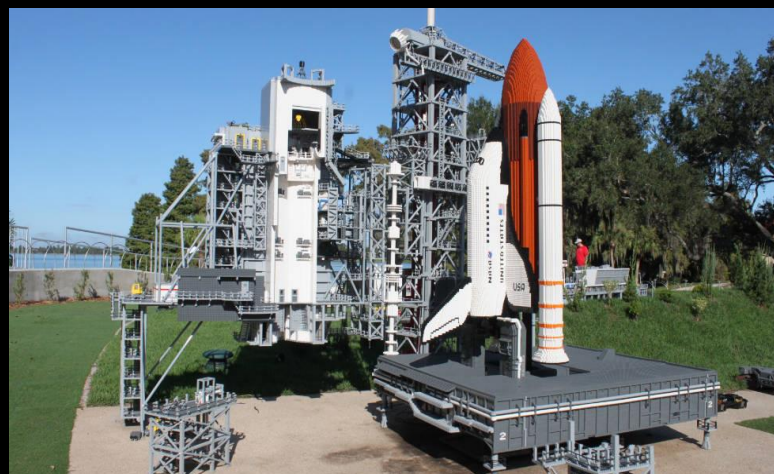
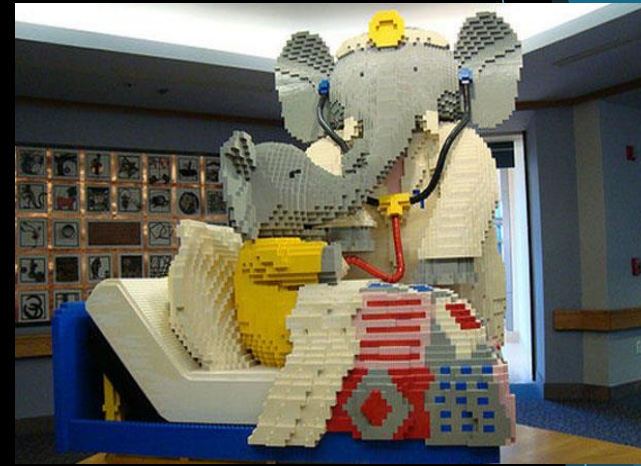
VESELJE MLADIH IN STARIH, MALIH IN VELIKIH

Beseda Lego je izpeljana iz danskega *leg godt*, kar pomeni *dobra igra*.

Izraz lego pa v latinščini pomeni "sestavljati".



Zaradi revolucionarnega sistema sestavljanja kock je možno sestaviti skoraj neskončno število različnih kombinacij, kar zelo pripomore k razvoju domišljije in ustvarjalnosti.



ČAS JE ZA USTVARJANJE 😊

DANAŠNJA TEMA JE **LEGO SELFIE – LEGO AVTOPORTRET.**

KAKO NAREDIŠ LEGO SELFIE, SI LAHKO POGLEDAŠ NA NASLEDNJIH STRANEH, LAHKO PA GA NAREDIŠ PO SVOJE.

POMEMBNO:

- NARIŠI SELFIE ČEZ CELO STRAN LISTA A4,
- RIŠI S SVINČNIKOM IN ČRNIM FLUMASTROM,
- BARVAJ Z BARVICAMI,
- BODI POZOREN NA PODROBNOSTI,
- ZAPOLNI OZADJE.



KAKO NAREDIMO LEGO SELFIE?

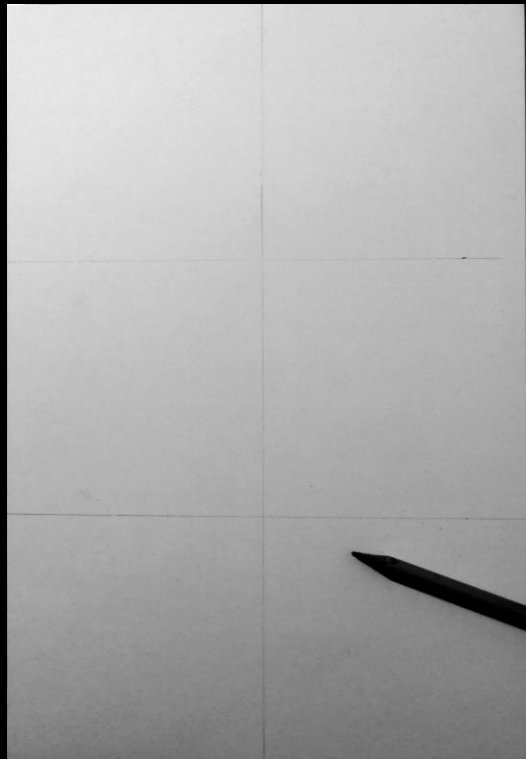
ZA RISANJE SELFIIJA POTREBUJEŠ:

- BEL LIST PAPIRJA A4,
- RAVNILO,
- SVINČNIK,
- RADIRKO,
- ČRN FLUMASTER,
- BARVICE,
- ŠILČEK.

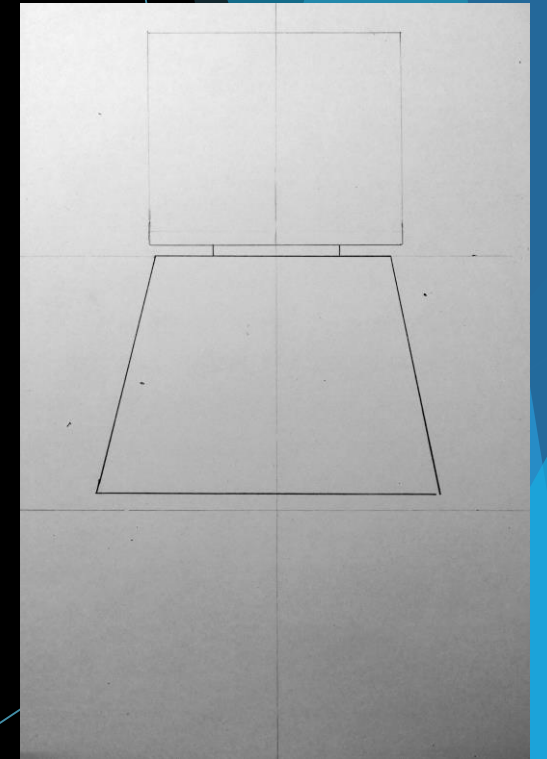
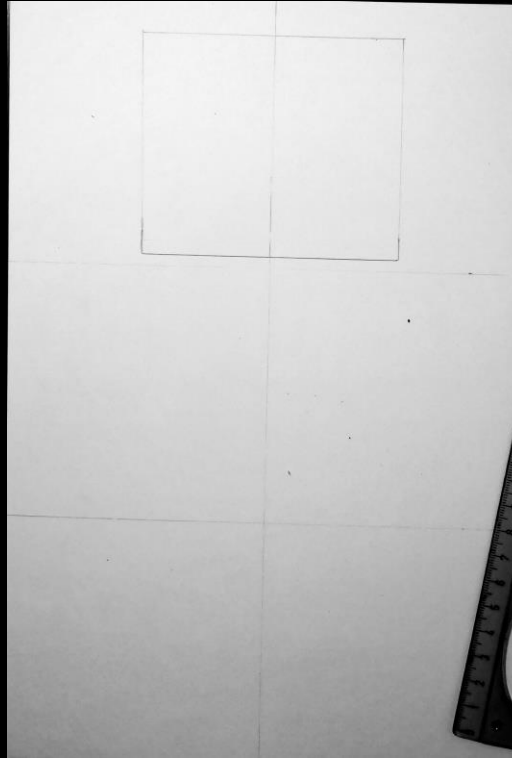


1. LIST RAZDELI NA 6 ENAKIH DELOV.

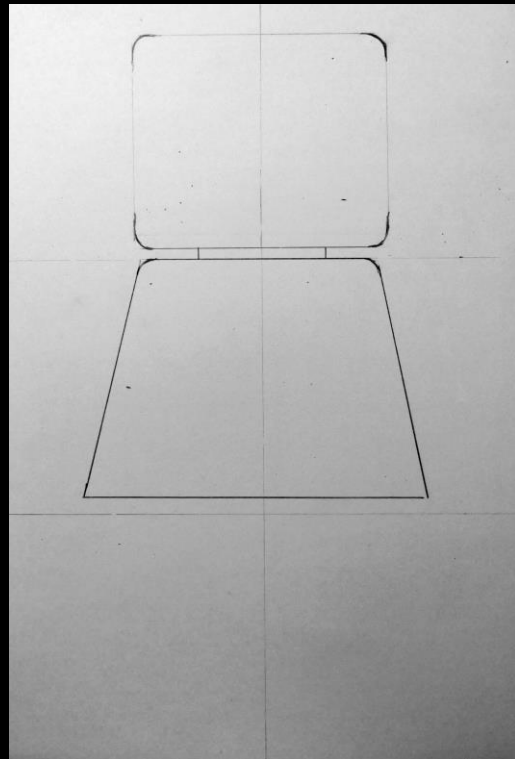
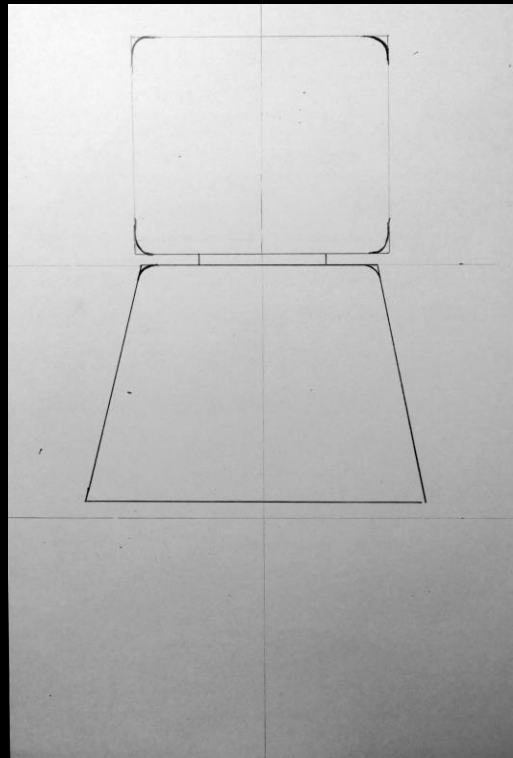
ČRTE NARIŠI Z RAVNILOM IN SVINČNIKOM, IN SICER ZELO NARAHLO.



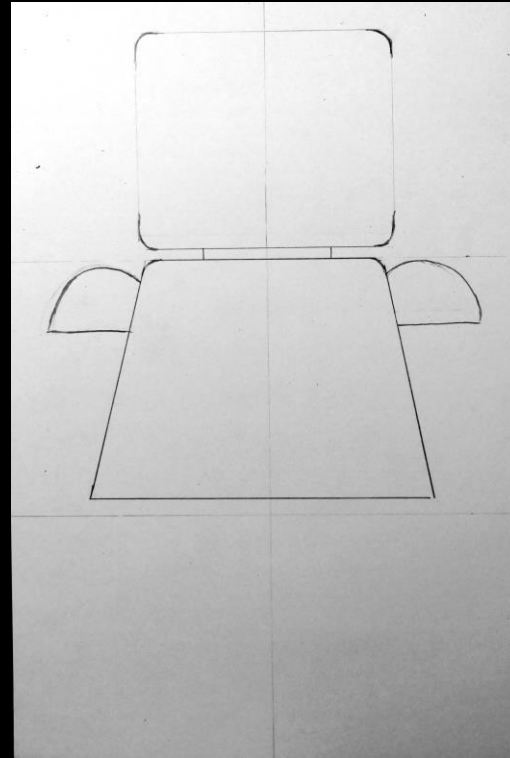
2. NARIŠI GLAVO, VRAT IN TRUP.



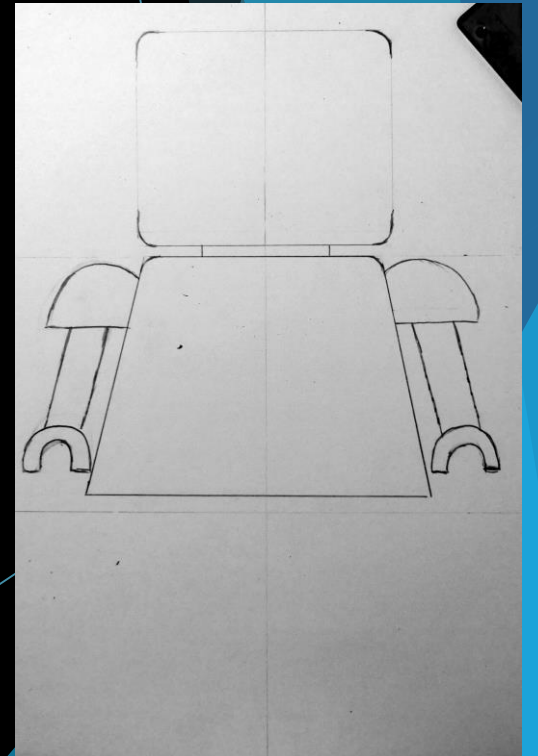
3. OSTRE ROBOVE PRI GLAVI IN
ZGORNJEM DELU TRUPA ZAOLLI.
„ŠPIČKE“ PORADIRAJ.



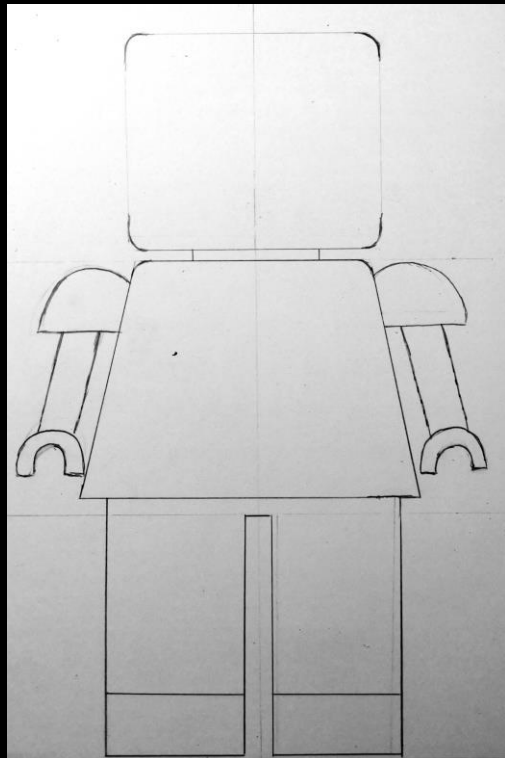
4. NARIŠI ROKAVE.
LAHKO SO DOLGI ALI KRATKI.



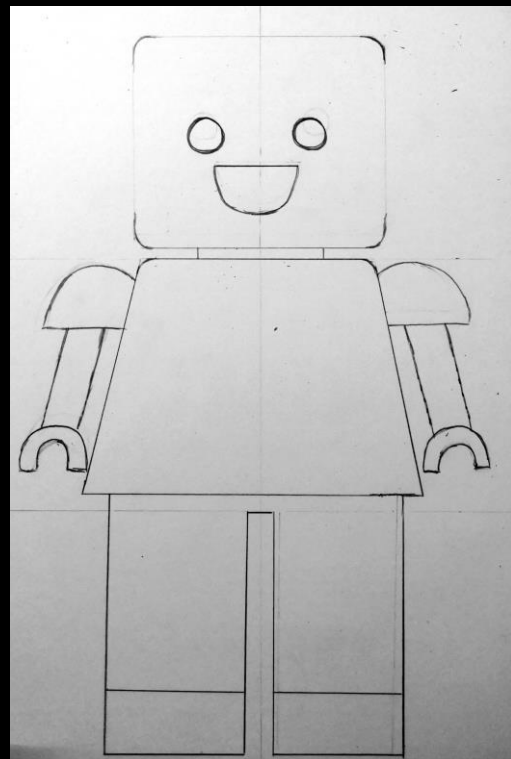
5. NARIŠI ROKE.



6. NARIŠI NOGE.

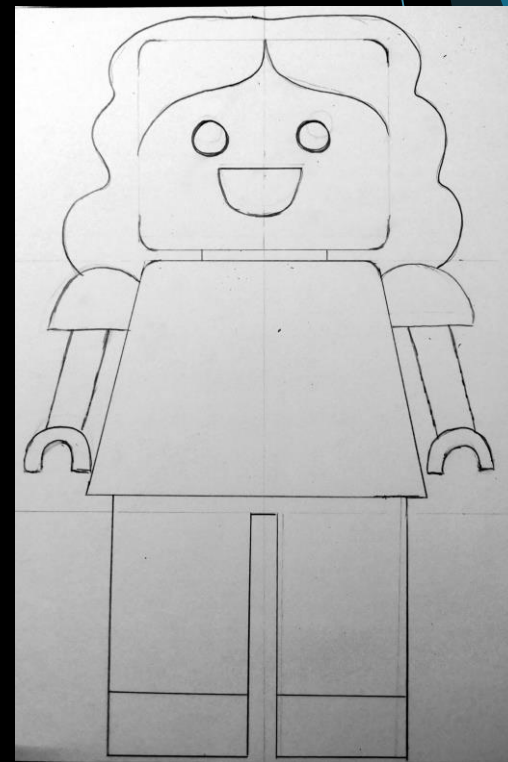


7. NARIŠI OČI IN USTA. IZRAZ NA USTIH SI IZBERI SAM.

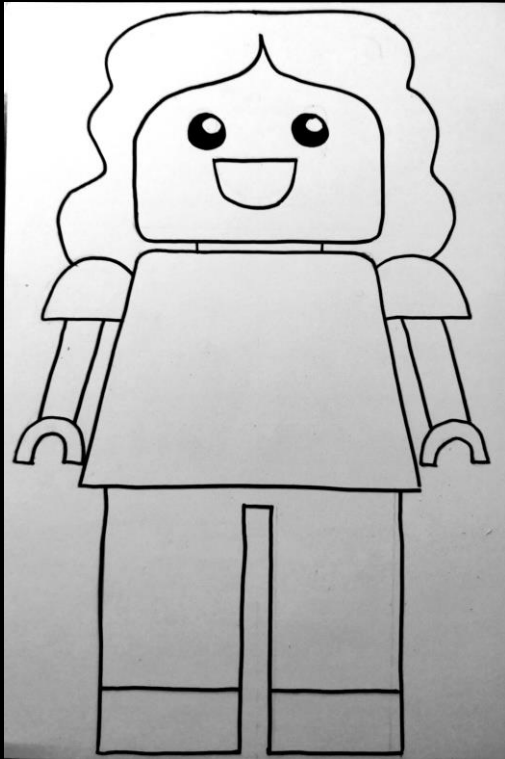


8. NARIŠI LASE.

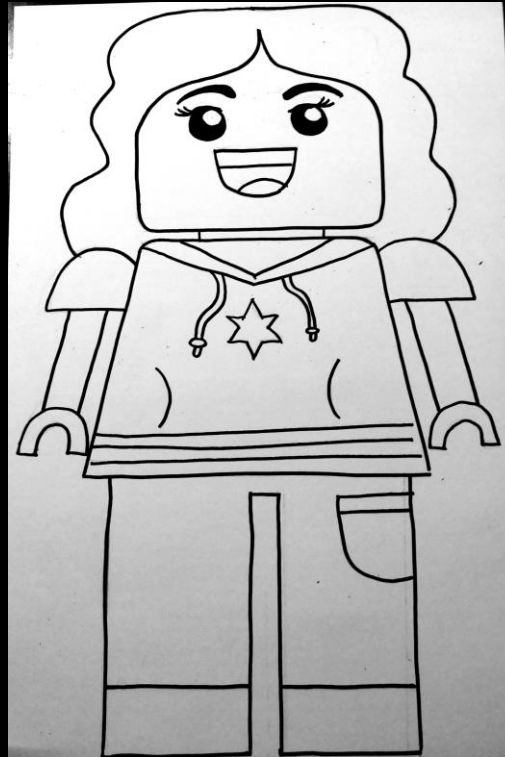
LAHKO SO DOLGI, KRATKI,
RAVNI, VALOVITI, SPETI V ČOP ...
NARIŠI SVOJO FRIZURO. 😊



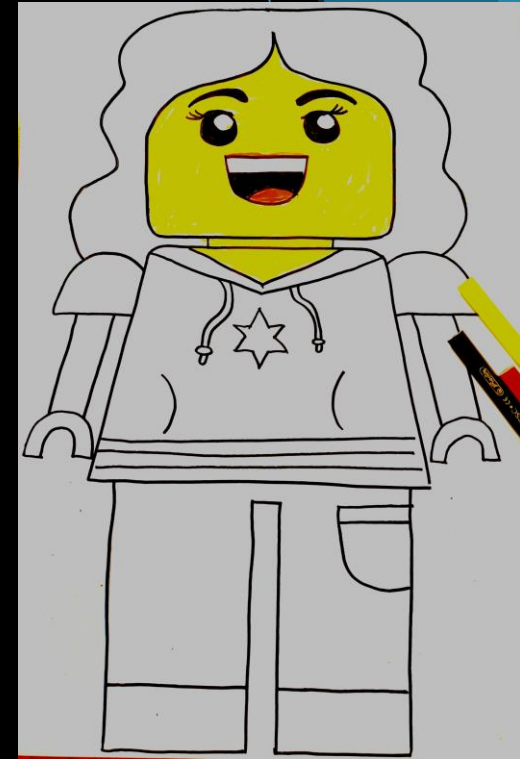
9. ČRTE PREVLECI S ČRNIM FLUMASTROM.
OČI POBARVAJ.
OSTALE ČRTE PORADIRAJ.



10. NARIŠI PODROBNOSTI.



11. POBARVAJ.
Z BARVICAMI MOČNO PRITISNI.



12. POBARVAJ OZADJE.

ZA KONEC SI LAHKO POGLEDAŠ „THE LEGO STORY“ –
ZGODBO O TEM, KAKO SE JE VSE ZAČELO ...

[The LEGO Story - How it all started – YouTube](#)

(brez podnapisov ☹)



**VSI SKUPAJ TI ŽELIMO
VELIKO ZABAVE IN USTVARJALNOSTI.**

